



Führungsbuchsen
Guide bushes

794
INCH

Führungsbuchse mit Bund

Headed guide bush

Technische Daten:

- Werkstoff: 1.3505 (100Cr6)
- Härte: 62+2HRC
- Durchmesser toleranz $d3 \begin{smallmatrix} -.0011 \\ -.0013 \end{smallmatrix}$
- Fase f8 als Zentrierhilfe bei Montage

Technical data:

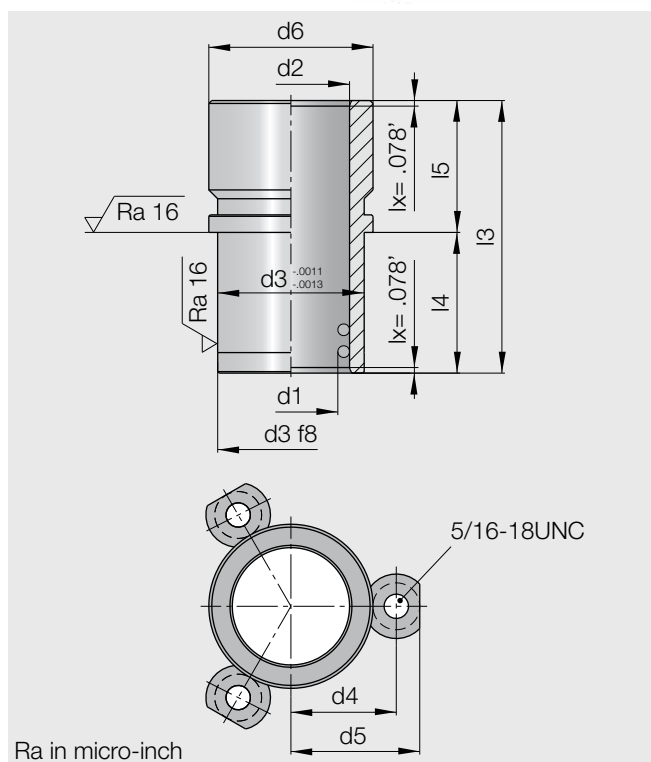
- Material: 1.3505 (100Cr6)
- Hardness: 62+2HRC
- Diameter tolerance $d3 \begin{smallmatrix} -.0011 \\ -.0013 \end{smallmatrix}$
- Chamfer f8 as assembly centering aid

Lieferumfang inkl.:

- 3 Haltestücke
Art. Nr. 55.004.030
- 3 Schrauben
Art. Nr. 070.49.070

Extent of supply incl.:

- 3 clamps
Art. No. 55.004.030
- 3 screws
Art. No. 070.49.070



Bestellbeispiel:

Führungsbuchse mit Bund
 $d1 = 1\frac{1}{2}$, $l3 = 4.50$
794.15.045

Order example:

Headed guide bush
 $d1 = 1\frac{1}{2}$, $l3 = 4.50$
794.15.045

Art.-Nr.	d1	d2	d3	d4	d5	d6	l3	l4	l5
794.12.035	1 ^{1/4}	1.568	2.107	1.5156	1.8306	2 ^{3/8}	3.50	1	2 ^{3/8}
794.12.040	(1.253)						4.00		2 ^{7/8}
794.12.045							4.50		3 ^{3/8}
794.12.050							5.00		3 ^{7/8}
794.15.040	1 ^{1/2}	1.818	2.437	1.6406	1.9556	2 ^{11/16}	4.00	1.25	2 ^{5/8}
794.15.045	(1.503)						4.50		3 ^{1/8}
794.15.050							5.00		3 ^{5/8}
794.20.045	2	2.318	3.162	2.1094	2.4243	3 ^{9/16}	4.50	1.25	3 ^{1/8}
794.20.055	(2.003)						5.50		4 ^{1/8}
794.20.065							6.50		5 ^{1/8}

Fett = Vorzugsgrößen / Bold = preferred dimension

Kursiv = auf Anfrage / Italic = upon request